



Vi gör det lätt att göra det rätt

Kaminer och Tillbehör

2023-2024



Aduro 9.7 Lux

adurofire.se

”Det ska kännas
som om man har
en öppen brasa i
vardagsrummet.”

Designer, Casper Storm



Historien om Aduro

Det hela började år 2005 med en önskan om att skapa den perfekta brasan i vardagsrummet. Därav namnet Aduro. Aduro är latin och betyder *att sätta eld på* eller *att bränna*.

I dag har över **450.000 braskaminsägare** i hela Europa köpt en Aduro-kamin. Eld har under hela mänsklighetens historia varit källan till värme, trivsel och umgänge. Den traditionen vill Aduro gärna bidra till att hålla vid liv. Elden ska kunna ses och kännas. Det ska vara lätt att kunna elda rätt. Och med gott samvete.

Det ska inte längre vara en vetenskap att göra upp eld i din braskamin. Vår ambition var och är att du ska uppleva att du är lika bra på att elda i braskaminen där hemma som eldexperten är i laboratoriet. Tekniken i våra produkter är helt enkelt till för att hjälpa dig.

Vi kan med stolthet säga att vi gör det lätt att elda rätt och få ut maximalt av din braskamin.

Aduro

Stilren nordisk design

En braskamin från Aduro är genomdesignad inifrån och ut och uppifrån och ner av danska arkitekter och formgivare. Inget har lämnats åt slumpen. De är oftast designade med stora glaspartier och rena linjer, som gör kaminerna till designinslag i sig. De passar in både i det moderna och det mer traditionella hemmet. På de följande sidorna kommer vi presentera de olika kaminserierna och längst bak i katalogen finner du en översikt över alla braskaminerna.

Aduro braskaminer



- ✓ Fri insyn till elden. Ett effektivt glasskydd förhindrar sot på glaset
- ✓ Renare förbränning
- ✓ Behaglig och effektiv värme (konvektion)
- ✓ Mycket värde för pengarna tack vare effektiv produktion och distribution
- ✓ Mer värme från veden tack vare innovationer såsom Aduro-tronic, Aduro Smart Response och Aduro DraftOptimizer
- ✓ Lätt underhåll
- ✓ Möjlighet till utökad garanti. Registrera din kamin på adurofire.se/garanti
- ✓ 10 års garanti på leverans av originalreservdelar. Besök aduroshop.com
- ✓ Vi har allt för braskaminen - på ett ställe



Upplev Aduro online

Vi har skapat ett inbjudande showroom online med alla våra produkter som både kan introducera, inspirera och förhoppningsvis förföra. Kika på vårt stora utbud och få bra tips och trix – precis när det passar dig.

Läs bland annat vad kunderna säger om Aduro, prova våra 360°-bilder och få goda råd om eldning i din braskamin.

Vi hjälper dig från den inledande researchen tills den nya kaminen är installerad – och lång tid efteråt.

Besök oss också på Instagram, Facebook, Pinterest och YouTube.



adurofire.se & tips.adurofire.com



Elda förnuftigt och spara upp till 40%

Lägg in ved i kaminen, tänd och njut av värmen

Aduro-tronic reglerar automatisk primärluften i din braskamin med ett enkelt drag. Det innebär enkel användning, **upp till 40%* mindre bränsleförbrukning** och renare förbränning.

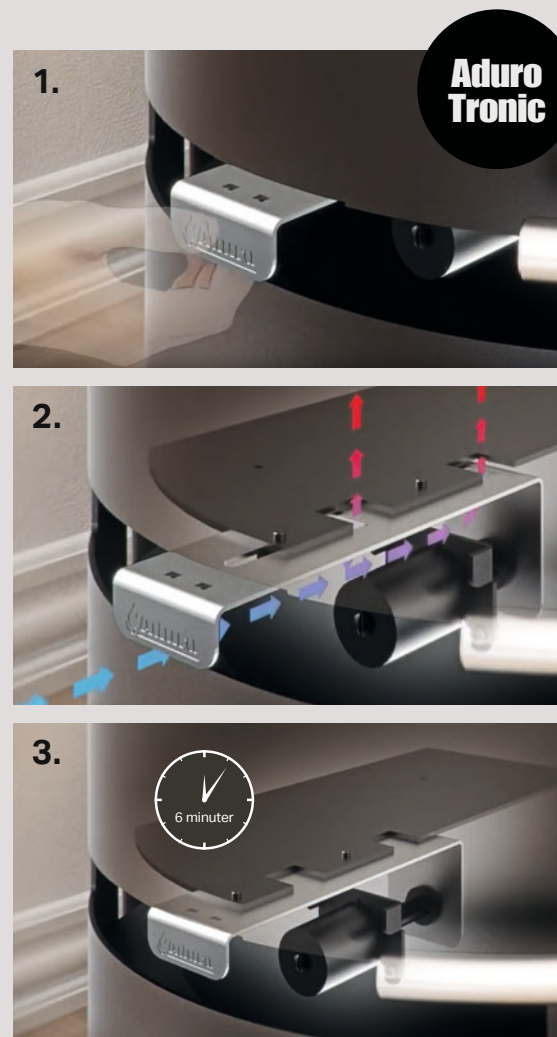
Automatiken är elegant integrerad under brännkammaren och fungerar utan användning av elektricitet. Alla Aduro-braskaminer är utrustade med Aduro-tronic som standard.

Se mer på adurofire.se

Så fungerar Aduro-tronic:

1. Aktivera Aduro-tronic genom att dra i handtaget.
2. Den är nu helt öppen för lufttillförseln.
3. Automatiken sluter långsamt för lufttillförseln i ungefär 6 minuter.

*Tester har visat att en Aduro 1 med feljusterade spjäll (öppet primärspjäll) använder 40% mer ved än samma kamin med Aduro-tronic.



Få en eldexpert i fickan

Aduro Smart Response är en enhet med två sensorer som kommunicerar trådlöst med en app på din smartphone eller surfplatta. I appen kan du alltid se när du t.ex. bör lägga in ved, hur varm din braskamin är och om kaminen eldar i för låg eller hög temperatur.

Med Aduro Smart Response kan du lägga fokus på alla andra ställen och samtidigt utnyttja din braskamin optimalt. Aduro Smart Response passar till alla braskaminer oavsett märke och modell.

- Mindre rök från skorstenen
- Förbättrad förbränning
- Reducerad bränsleförbrukning



Miljö

Vedeldning är koldioxidneutralt och belastar därför inte klimatet. På tips.adurofire.com kan du räkna ut hur många kg CO₂ du kan spara årligen med en modern braskamin.

Alla Aduro-braskaminer lever upp till **Ecodesign 2022**, som är ett EU-direktiv som trätt i kraft för att minska utsläppen av partiklar och därmed förbättra luftkvaliteten över EU:s gränser. Direktivet ställer krav på produktens energieffektivitet och partikelutsläpp.



Svanenmärkt

Du kan bidra till att ta hand om naturen genom att välja Svanenmärket, som är en gemensam nordisk miljömärkning. Svanenmärket är din garanti för att produkten är bland de mest miljövänliga på marknaden och ställer bland annat krav på verkningsgrad och förbränning. De flesta braskaminer från Aduro överträffar Svanenmärkets krav och är bland de bästa i världen då de släpper ut väldigt lite rök ur skorstenen.

Svanenmärkta braskaminer är helt enkelt bättre för miljön. Bättre för dig.

Installera en rökgasfläkt

och få större glädje av din braskamin

Upplever du problem med att tända? Rök i rummet när luckan öppnas? Dålig förbränning och rök i grannskapet? Då är **Aduro DraftOptimizer** lösningen. Rökgasfläkten säkerställer omedelbart ett konstant och jämnt drag i skorstenen och minskar obehaglig rök och lukt. Den installeras ovanpå skorstenen och styrs inifrån huset. Passar till både nya och gamla skorstenar.

- Mindre rök i rummet
- Förbättrar förbränningen – draget kan justeras
- Mindre rök från skorstenen
- Lätt att tända i braskaminen
- 24 V-motor med låg energiförbrukning

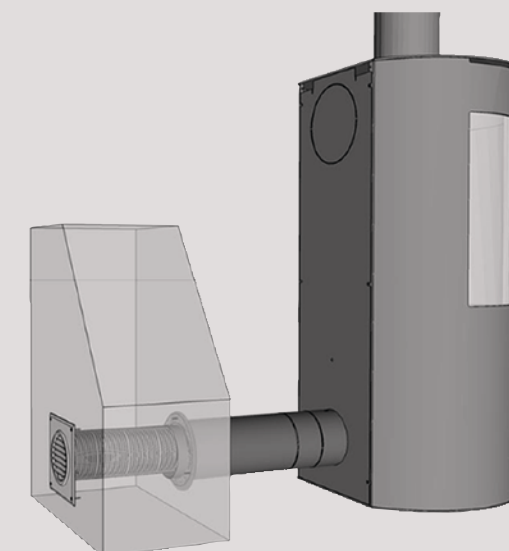


Aduro braskaminer med extern lufttillförsel

Alla braskaminer behöver konstant tillförsel av luft för att säkerställa en ren och effektiv förbränning. Därför är flera av våra kaminer utrustade med extern lufttillförsel, där luften till förbränningen tillförs utifrån och direkt in i kaminen. Självklart utan att påverka det eleganta utseendet.

Visste du?

Aduro erbjuder ett komplett kitt för tillförsel av extern friskluft. Kittet innehåller alla delar som är nödvändiga för en normal bakansluten installation.



Aduro 22-serien

Rund, smal och elegant är nyckelorden för de fem varianterna i Aduro 22-serien, som är idealiska för små rum och mindre hem. Det välvda glaset och de mjuka, organiska linjerna leder blicken och för den direkt in i den vackra brasan. Särskilda egenskaper hos kaminerna är de enkla handtagen och den vackert rundade brännkammaren.



Aduro 22 | Aduro 22.3 Lux | Aduro 22.5 Lux | Aduro 22.4 Lux | Aduro 22.1 Lux

Aduro 15-serien



Det främsta målet med Aduro 15-serien var att skapa en kamin med en mycket bred brännkammare, som kan ta 50 cm långa vedträn. Det vackra ellipsformade grundsnittet var perfekt, då formen därmed blir bred samtidigt som djupet blir minimalt. Detta har gett kaminen ett mycket elegant utseende. Inget stör den breda lågbilden då luckhandtag och handtag för luftreglering är fullt integrerade i kaminen.

Serien består av fyra modeller som alla erbjuder effektiv förbränning, en imponerande lågbild och god värmekomfort.



Aduro 15 Lux | Aduro 15.3 | Aduro 15

Aduro 9-serien



Aduro 9 | Aduro 9.7 | Aduro 9.1 | Aduro 9.3



Aduro 9-serien består av 12 modeller som ger dig friheten att inreda din bostad som du drömmer om. Du kan till exempel välja en hög kamin, en med glas på tre sidor, en vägghängd, en på piedestal, en klädd med keramik och en med värmeackumulerande sten.





Aduro 9 Lux modellerna kännetecknas av en elegant svart glaslucka och enkla handtag. Den stora välvda glasluckan drar till sig blickar med det polerade och blanka utseendet, medan handtagens diskreta framtoning ger full insyn till lågorna.



Aduro 9.3 Lux | Aduro 9 Lux Ceramic | Aduro 9.7 Lux | Aduro 9.5 Lux

Aduro 17-serien



Aduro 17.1 Lux | Aduro 17



Med Aduro 17-serien har vi tagit allt det bästa från Aduro 9 och designat en serie av exklusiva braskaminer i både svart och vit. Detaljerna har ägnats extra uppmärksamhet. Konvektionsräfflorna är integrerade i kaminens naturliga linjer. Själva brännkammaren är vackert rundad baktill och asklådan löper

tyst på packningar. Det finns snygga detaljer i gjutjärn och kaminen är upphöjd på en liten sockel. De stora glaspartierna och enkla handtag ger kaminen ett elegant utseende. Aduro 17-serien passar perfekt i den moderna bostaden.

Aduro 1.1-serien

Aduro 1.1-serien är en naturlig förlängning av skorstenens utlopp. Fronten är helt plan. Luckans handtag samt handtagen för luftreglering är helt integrerade i kaminen för en snygg och elegant look. Kaminen har en stor vävd glasruta som ger

full insyn till lågorna. Aduro 1.1 fås med låda, i en hög version med vedfack eller klädd med täljsten. Serien är gjord för dig som gillar ett enkelt och tidlöst formspråk.



Aduro 1.1 | Aduro 1.1 SK | Aduro 1.4



Se hela vårt sortiment på adurofire.se



Aduro 21 | Aduro 12 inkl. wood rack | Aduro 1.4 | Aduro 5.1

Tillbehör

Vi erbjuder ett brett sortiment av tillbehör som innehåller allt du behöver till din braskamin. Se vårt stora tillbehörssortiment på adurofire.se.



1. Aduro Proline Ø39 i filt | 2. Aduro Proline Ø39 i konstläder | 3. Aduro vedspann i stål | 4. Aduro Proline Ø39 i PET | 5. Aduro Baseline i konstläder | 6. Aduro Baseline i PET | 7. Aduro Baseline i filt | 8. Aduro Proline Ø45 i PET | 9. Aduro Proline plastinsats til Ø45 vedkorgar | 10. Aduro Proline Ø45 i filt



1. Aduro Proline 1 | 2. Aduro Proline vedkorg, beige | 3. Aduro Baseline 1 | 4. Aduro Proline vedkorg, grå | 5. Aduro Baseline 3 | 6. Aduro Proline vedkorg, svart | 7. Aduro Proline 3 | 8. Aduro Proline 2 | 9. Aduro Magnetic Tools | 10. Aduro Baseline 2

Aduro Uteprodukter



Vi gör också upp eld under bar himmel. Med Aduros uteprodukter kan du skapa ditt helt egna utomhusuniversum. Njut av värmen från utekaminen eller tänd i det vackra eldfatet. Då finns förutsättningarna för en mysig kväll i trädgården.

Specifikationer

På de kommande tre sidorna hittar du specifikationer för varenda Aduro braskamin. Se separat katalog för Aduro hybrid- och pelletskaminer.



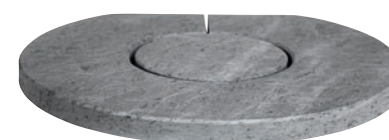
	Aduro 1.1	Aduro 1.1SK	Aduro 1.4	Aduro 5.1	Aduro 9	Aduro 9 air	Aduro 9 Lux Ceramic	Aduro 9.1	Aduro 9.3	Aduro 9.3 Lux
Varunr.	50215	50315	50217	50453	50291	50296	50304	50292	50294	50301
Nominell effekt	6,0 kW	6,0 kW	6,0 kW	7,0 kW	6,0 kW	6,0 kW	6,0 kW	6,0 kW	6,0 kW	6,0 kW
Effektintervall	3-9 kW	3-9 kW	3-9 kW	3-9 kW	3-9 kW	3-9 kW	3-9 kW	3-9 kW	3-9 kW	3-9 kW
Värmer upp	30-140 m ²	30-140 m ²	30-140 m ²	30-140 m ²	30-140 m ²	30-140 m ²	30-140 m ²	30-140 m ²	30-140 m ²	30-140 m ²
Mått, cm										
Rökutgång, diameter	Ø15 uppe/bak	Ø15 uppe/bak	Ø15 uppe/bak	Ø15 uppe/bak	Ø15 uppe/bak	Ø15 uppe/bak	Ø15 uppe/bak	Ø15 uppe/bak	Ø15 uppe/bak	Ø15 uppe/bak
Yttermått (HxBxD)	101,5 x 50 x 45	104,5 x 50 x 45	114 x 50 x 45	57,4 x 63,5 x 46	95,8 x 50 x 44,7	95,8 x 50 x 44,7	139,9 x 54,4 x 50	95,8 x 50 x 44,7	104 x 50 x 49	114 x 50 x 45,8
Avstånd till brännbart material bakom kaminen	7,5	7,5	7,5	25	20	7,5	7,5	7,5	7,5	7,5
Avstånd till brandvägg	5 bakom/ 22,5 till sidan	5 bakom/ 22,5 till sidan	5 bakom/ 22,5 till sidan	-	5 bakom/ 30 till sidan	5 bakom/ 30 till sidan	5 bakom/ 22,5 till sidan	5 bakom/ 22,5 till sidan	5 bakom/ 30 till sidan	5 bakom/ 30 till sidan
Avstånd till brännbart material på sidorna	40	40	40	30	70	70	40	40	70	70
Avstånd till brännbart material vid placering i hörn	10	10	10	-	-	-	10	10	-	-
Avstånd till möbler	100	100	100	110	80	100	100	100	100	100
Avstånd från golv till centrum av bakre rökutgång	88,8	88,8	101,4	-	84	84	101	84	92,2	102,2
Avstånd från centrum av rökstuss till kaminens bakkant	19,5	19,5	19,5	19	19,3	20,3	22,8	19,3	19,3	20,3
Vedlängd max	36	36	36	40	39	39	39	39	39	39
Utrustad med Aduro-tronic	✓	✓	✓	✓	✓	✓	✓	✓	✓	✓
Konvektion	✓	✓	✓	✓	✓	✓	✓	✓	✓	✓
Glasskydd för glasaruta	✓	✓	✓	✓	✓	✓	✓	✓	✓	✓
Asklåda	✓	✓	✓	✓	✓	✓	✓	✓	✓	✓
Extern lufttillförsel	-	-	-	-	-	✓	✓	-	-	✓
Verkningsgrad	>78 %	>78 %	>78 %	>78 %	>80 %	>80 %	>80 %	>80 %	>80 %	>80 %
Energieffektivitetsklass	A+	A+	A+	A	A+	A+	A+	A+	A+	A+
Energieffektivitetsindex	108,7	108,7	108,7	105,1	108,9	108,9	108,9	108,9	108,9	108,9
Vikt	95 kg	113 kg	81 kg	77 kg	93 kg	103 kg	167 kg	100 kg	103 kg	108 kg
Färg	Svart	Svart	Svart	Svart	Svart	Svart	Vit	Svart	Svart	Svart
Godkännanden	Svanenmärkt, NS3058, CE, EN13240 och Ecodesign 2022	Svanenmärkt, NS3058, CE, EN13240 och Ecodesign 2022	Svanenmärkt, NS3058, CE, EN13240 och Ecodesign 2022	NS3058, CE, EN13240 och Ecodesign 2022	Svanenmärkt, NS3058, CE, EN13240 och Ecodesign 2022	Svanenmärkt, NS3058, CE, EN13240 och Ecodesign 2022	Svanenmärkt, NS3058, CE, EN13240 och Ecodesign 2022	Svanenmärkt, NS3058, CE, EN13240 och Ecodesign 2022	Svanenmärkt, NS3058, CE, EN13240 och Ecodesign 2022	Svanenmärkt, NS3058, CE, EN13240 och Ecodesign 2022

Översikten fortsätter på nästa sida →

Aduro Fire Ball | Aduro Utomhuskamin

Dekoration

Dekorera din kamin med en elegant toppskiva i sandsten, limestone eller täljsten.



Passar till alla modeller i Aduro 22-serien.



Passar till alla modeller i Aduro 9-serien (finns inte för 9.7 & 9.7 Lux) och Aduro 17-serien.

Rengöring



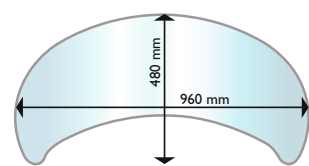
Aduro Asksugare

Aduro Easy Clean
En perfekt svamp för att rengöra kaminens glas.

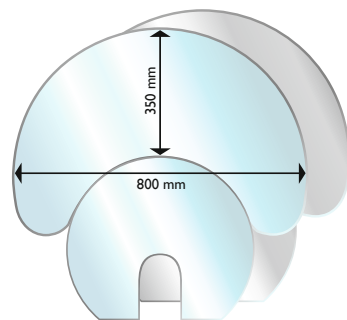


	Aduro 9.4	Aduro 9.5	Aduro 9.5 Lux	Aduro 9.6	Aduro 9.7	Aduro 9.7 Lux	Aduro 12	Aduro 14	Aduro 15	Aduro 15 Lux	Aduro 15.2	Aduro 15.3	Aduro 17	Aduro 17.1 Lux	Aduro 19	Aduro 21	Aduro 22	Aduro 22.1 Lux	Aduro 22.3 Lux	Aduro 22.4 Lux	Aduro 22.5 Lux	
Varunr.	50295	50299	50302	50298	50300	50305	50523	50541	50551	50558	50553	50554	50571	50572	50591	50240	50221	50222	50224	50226	50225	
Nominell effekt	6,0 kW	6,0 kW	6,0 kW	6,0 kW	6,0 kW	6,0 kW	6,0 kW	6,5 kW	6,5 kW	6,5 kW	6,5 kW	6,5 kW	7,0 kW	7,0 kW	5,0 kW	6,5 kW	5,5 kW	5,5 kW	5,5 kW	5,5 kW	5,5 kW	
Effektintervall	3-9 kW	3-9 kW	3-9 kW	3-9 kW	3-9 kW	3-9 kW	3-9 kW	3-9 kW	3-9 kW	3-9 kW	3-9 kW	3-9 kW	3-9 kW	3-9 kW	2-7 kW	3-9 kW	3-9 kW	3-9 kW	3-9 kW	3-9 kW	3-9 kW	
Värmer upp	30-140 m ²	30-140 m ²	30-140 m ²	30-140 m ²	30-140 m ²	30-140 m ²	30-140 m ²	30-140 m ²	30-140 m ²	30-140 m ²	30-140 m ²	30-140 m ²	30-140 m ²	30-140 m ²	30-120 m ²	30-140 m ²	30-140 m ²	30-140 m ²	30-140 m ²	30-140 m ²	30-140 m ²	
Mått, cm																						
Rökutgång, diameter	Ø15 uppe/bak	Ø15 uppe/bak	Ø15 uppe/bak	Ø15 uppe	Ø15 uppe/bak	Ø15 uppe/bak	Ø15 uppe/bak	Ø15 uppe	Ø15 uppe/bak	Ø15 uppe/bak	Ø15 uppe	Ø15 uppe/bak	Ø15 uppe/bak	Ø15 uppe/bak	Ø15 uppe	Ø15 uppe/bak	Ø15 uppe/bak	Ø15 uppe/bak	Ø15 uppe/bak	Ø15 uppe/bak	Ø15 uppe/bak	
Yttermått (HxBxD)	75,2 x 50 x 46	120 x 50 x 46,7	120 x 50 x 45,8	90 x 50 x 44,7	150 x 50 x 44,7	150 x 50 x 44,7	101,5 x 41,8 / 67,8 x 41,8	90 x 51,1 x 37	84 x 77,9 x 36,6	84 x 77,9 x 36,6	84 x 77,9 x 36,6	62,8 x 77,9 x 37,85	98,2 x 50 x 45,3	98,2 x 50 x 45,3	98,5 x 48,7 x 36,4	94,8 x 67,5 x 39,9	98,2 x 44 x 40,3	113 x 44 x 40,3	106,1 x 44 x 40,3	75,7 x 44 x 41,3	113 x 44 x 40,3	
Avstånd till brännbart material bakom kaminen	7,5	7,5	7,5	20	7,5	7,5	25	7	12	12	12	12	12	7,5	7,5	10	17,5	7,5	7,5	7,5	7,5	
Avstånd till brandvägg	5 bakom/30 till sidan	5 bakom/30 till sidan	5 bakom/30 till sidan	5 bakom/30 till sidan	5 bakom/30 till sidan	5 bakom/30 till sidan	10 bakom/10 till sidan	5 bakom/15 till sidan	5 bakom/11 till sidan	5 bakom/11 till sidan	5 bakom/11 till sidan	5 bakom/11 till sidan	5 bakom/11 till sidan	5 bakom/30 till sidan	5 bakom/22,5 till sidan	5 bakom/15 till sidan	5 bakom/30 till sidan	5 bakom/22,5 till sidan	5 bakom/30 till sidan	5 bakom/30 till sidan	5 bakom/30 till sidan	
Avstånd till brännbart material på sidorna	70	70	70	70	70	70	25	25	34/11	34/11	34/11	34/11	70	40	30	65/50	70	40	70	70	70	
Avstånd till brännbart material vid placering i hörn	-	-	-	-	-	-	25	8	-	-	-	-	-	10	-	-	-	10	-	-	-	
Avstånd till möbler	100	100	100	80	100	100	80	100	120	120	120	120	100	100	85	120	100	100	100	100	100	
Avstånd från golv till centrum av bakre rökutgång	min. 63,4 + 20,6	108,2	108,2	-	137	137	91,3	-	68,7	68,7	-	min. 47,5 + 24	86,5	86,5	-	79,6	86,5	101,3	94,4	min. 65,1 + 22,5	101,3	
Avstånd från centrum av rökstuss till kaminens bakkant	20,8	19,3	20,3	19,3	19,3	19,3	20,9	18,5	18,5	18,5	18,5	20,6	20,3	20,3	18,2	20	18,5	18,5	18,5	19,3	18,5	
Vedlängd max	39	39	39	39	39	39	34	37	50	50	50	50	39	39	32	50	35	35	35	35	35	
Utrustad med Aduro-tronic	✓	✓	✓	✓	✓	✓	✓	✓	✓	✓	✓	✓	✓	✓	✓	✓	✓	✓	✓	✓	✓	
Konvektion	✓	✓	✓	✓	✓	✓	✓	✓	✓	✓	✓	✓	✓	✓	✓	✓	✓	✓	✓	✓	✓	
Glasskydd för glasruta	✓	✓	✓	✓	✓	✓	✓	✓	✓	✓	✓	✓	✓	✓	✓	✓	✓	✓	✓	✓	✓	
Asklåda	✓	✓	✓	✓	✓	✓	✓	✓	✓	✓	✓	✓	✓	✓	✓	✓	✓	✓	✓	✓	✓	
Extern lufttillförsel	-	-	✓	-	-	✓	✓	-	-	✓	-	-	✓	✓	-	-	✓	✓	✓	✓	✓	
Verkningsgrad	>80 %	>80 %	>80 %	>80 %	>80 %	>80 %	>80 %	>78 %	>78 %	>78 %	>78 %	>78 %	>78 %	>78 %	>78 %	>76 %	>78 %	>78 %	>78 %	>78 %	>78 %	
Energieffektivitetsklass	A+	A+	A+	A+	A+	A+	A+	A+	A	A	A	A	A	A	A+	A	A	A	A	A	A	
Energieffektivitetsindex	108,9	108,9	108,9	108,9	108,9	108,9	110,2	107,6	104,1	104,1	104,1	104,1	104,1	104,1	109,9	101,2	104,1	104,1	104,1	104,1	104,1	
Vikt	88 kg	115 kg	120 kg	89 kg	169,2 kg	173,2 kg	108 kg	85 kg	89 kg	94 kg	84 kg	84 kg	108 kg	110 kg	70 kg	93 kg	80 kg	91 kg	85 kg	80 kg	91 kg	
Färg	Svart	Svart	Svart	Svart	Svart	Svart	Svart	Svart	Svart	Svart	Svart	Svart	Svart	Vit	Svart	Svart	Svart	Svart	Svart	Svart	Svart	
Godkännanden	Svanenmärkt, NS3058, CE, EN13240 och Ecodesign 2022	Svanenmärkt, NS3058, CE, EN13240 och Ecodesign 2022	Svanenmärkt, NS3058, CE, EN13240 och Ecodesign 2022	Svanenmärkt, NS3058, CE, EN13240 och Ecodesign 2022	Svanenmärkt, NS3058, CE, EN13240 och Ecodesign 2022	Svanenmärkt, NS3058, CE, EN13240 och Ecodesign 2022	NS3058, CE, EN13240 och Ecodesign 2022	Svanenmärkt, NS3058, CE, EN13240 och Ecodesign 2022	Svanenmärkt, NS3058, CE, EN13240 och Ecodesign 2022	Svanenmärkt, NS3058, CE, EN13240 och Ecodesign 2022	Svanenmärkt, NS3058, CE, EN13240 och Ecodesign 2022	Svanenmärkt, NS3058, CE, EN13240 och Ecodesign 2022	Svanenmärkt, NS3058, CE, EN13240 och Ecodesign 2022	Svanenmärkt, NS3058, CE, EN13240 och Ecodesign 2022	Svanenmärkt, NS3058, CE, EN13240 och Ecodesign 2022	NS3058, CE, EN13240 och Ecodesign 2022	NS3058, CE, EN13240 och Ecodesign 2022	Svanenmärkt, NS3058, CE, EN13240 och Ecodesign 2022	Svanenmärkt, NS3058, CE, EN13240 och Ecodesign 2022	Svanenmärkt, NS3058, CE, EN13240 och Ecodesign 2022	Svanenmärkt, NS3058, CE, EN13240 och Ecodesign 2022	

Special golvplatta



Ellipsformad golvplatta i glas För Aduro 15-serien (finns inte för 15.3).



Halvmåneformad golvplatta i glas För Aduro 1.1-, Aduro 9- (finns inte för 9.4) och Aduro 17-serien. Finns i grått och klart glas.

Halvmåneformad golvplatta i glas För Aduro 22-serien (finns inte för 22.4 Lux).



Lätt och snabb upptändning



Aduro Vedklyv i gummi

Aduro Träfuktmatrare



Aduro Vedklyv i stål



Aduro Easy Firelighter, Bio-wool

Aduro Easy Firelighter, Bio-cubes



Aduro Easy Firelighter, Bags



Aduro Easy Firelighter, Bio-sticks

